

LXSC-D

Hidrômetro Unijato Velocimétrico



AVS

LXSC-D Hidrômetro Unijato Velocimétrico

Diâmetros: 1/2" e 3/4"
 Marca: NB-AVS



Normal



Incl.45°

O LXSC-D foi projetado para medir o volume de água potável que passa através da tubulação.

De acordo com a portaria 246/00

Hidrômetro para água fria:
 Classe B na Horizontal

Características

1. Pequeno, leve.
2. Relojoaria seca, evitando embaçamento e sujeiras provenientes da água da rede.
3. Transmissão magnética
4. Proteção contra campos magnéticos externos.
5. Relojoaria orientável (não mais que 360°)
6. Filtro na entrada da carcaça
7. Baixa perda de carga
8. Relojoaria 45° ou plana com opção para saída telemetria

Opção	Tipo	Normal	Incl.45°
Tampa			
Relojoaria			

LXSC-D Hidrômetro Unijato Velocimétrico

Vista Explodida

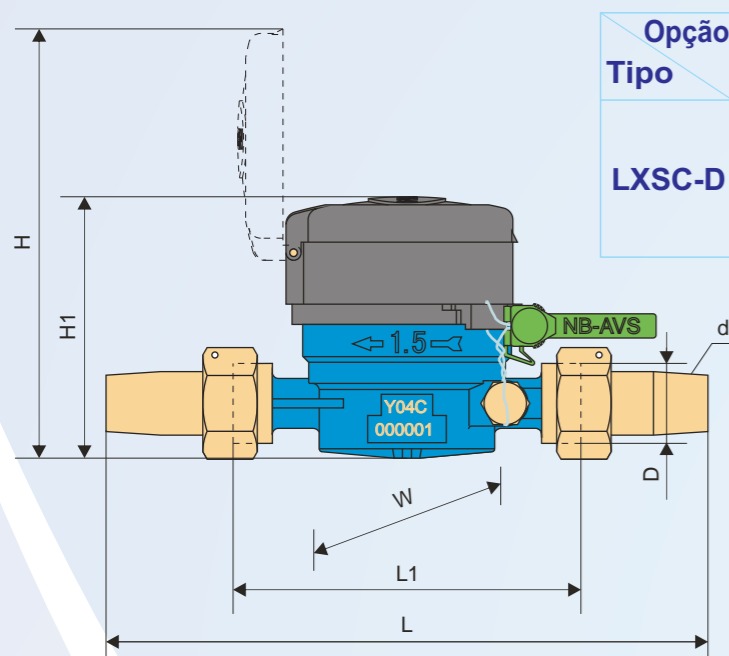


No.	Nome	QTD	Material
1	Tampa	1	ABS
2	Pino da Tampa	1	H62
3	Tampa lateral	1	ABS
4	Anel da Reloj.	1	PC
5	Relojoaria	1	Montada
5.1	Proteção metálica lateral	1	Cu
6	Proteção Mag. Maior	1	Fe
7	Proteção Mag. Menor	1	Fe
8	Anel de Fechamento	1	ZCuZn40Pb2
9	Anel deslizante	1	HDPE
10	O-ring da camara	1	Borracha
11	Camara intermed.	1	Montado
12	Turbina	1	Montado
13	Carcaça	1	Montado
14	Regulador	1	POM
15	Arruela do Bujao	1	Nylon
16	Bujão	1	HPb59-1
17	Fio de selagem	1	1Cr18Ni9
18	Selo do Inmetro	1	HDPE+LDPE
19	Tube longo	1	ZCuZn40Pb2
20	Porca do tubete	2	ZCuZn40Pb2
21	Tube normal	1	ZCuZn40Pb2
22	Arruela do tubete	2	Rubber
23	Filtro da carcaça	1	HDPE
24	Cúpula	1	PC
25	Relojoaria	1	Montado
26	Pinhão com imã	1	Montado
27	O-ring da reloj.	1	Rubber
28	Apoio da reloj.	1	ABS
29	Pivô da turbina	1	Montado
30	Freio inferior	1	PPO+10%Fiberglas
31	Carcaça	1	ZCuZn40Pb2

Observação: As partes * são Incl. 45°

LXSC-D Hidrômetro Unijato Velocimétrico

Pesos e Dimensões



Opção Tipo	DN	Peso(Kg)		Observação
		Sem conexões	Com conexões	
LXSC-D	1/2"	0.655	0.905	Normal
		0.675	0.925	Incl.45°
	3/4"	0.725	1.095	Normal
		0.745	1.115	Incl.45°

Condições de trabalho

- Temperatura da água: $\leq 40^{\circ} \text{C}$
- Pressão da água: $\leq 1.0 \text{ Mpa}$

Erro Máximo admissível

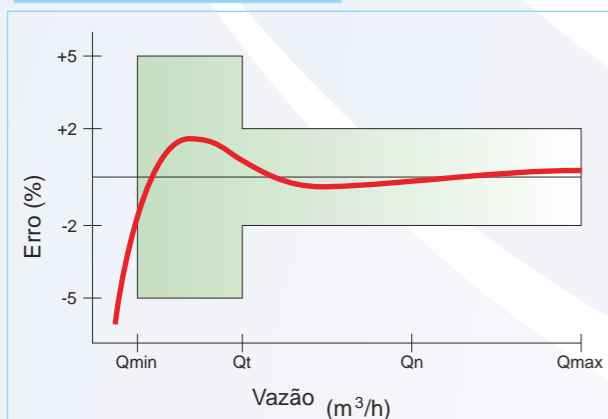
No campo inferior de medição Q_{min} inclusive Q_t exclusive é $\pm 5\%$
 No campo superior de medição Q_t inclusive incluindo $Q_s \pm 2\%$

Opção Tipo	DN	Rosca		Comprim.(mm)		Larg.(mm)		Altura(mm)		Observação
		carcaça(D)	Conectores(d)	L1	L	W	H1	H		
LXSC-D	1/2"	G3/4B	R1/2	115	249	81.5	87	142.5	Normal	
							91.5		Incl.45°	
	3/4"	G1B	R3/4	115	215	81.5	87		Normal	
							91.5		Incl.45°	

Dados Técnicos

Opção Tipo	DN	Classe	Q_{max} (m³/h)	Q_n (m³/h)	Q_t (l/h)	Q_{min} (l/h)	Leitura Min	Leitura Máx
			Vazão Max.	Vazão Nominal	Vazão Transição	Vazão Mínima	m³	m³
LXSC-D	1/2"	B	1.5	0.75	60	15	0.00002	99999
	3/4"							

Curva Padrão



Curva de Perda de carga

