

LXSC-D

Classe C

Hidrômetro Unijato Velocimétrico



AVS

LXSC-D Hidrômetro Unijato Velocimétrico

Diâmetros: 1/2" e 3/4"
 Marca: NB-AVS



Incl.45°

De acordo com a portaria 246/00

Hidrômetro para água fria:
 Classe C na Horizontal

O LXSC-D foi projetado para medir o volume de água potável que passa através da tubulação.

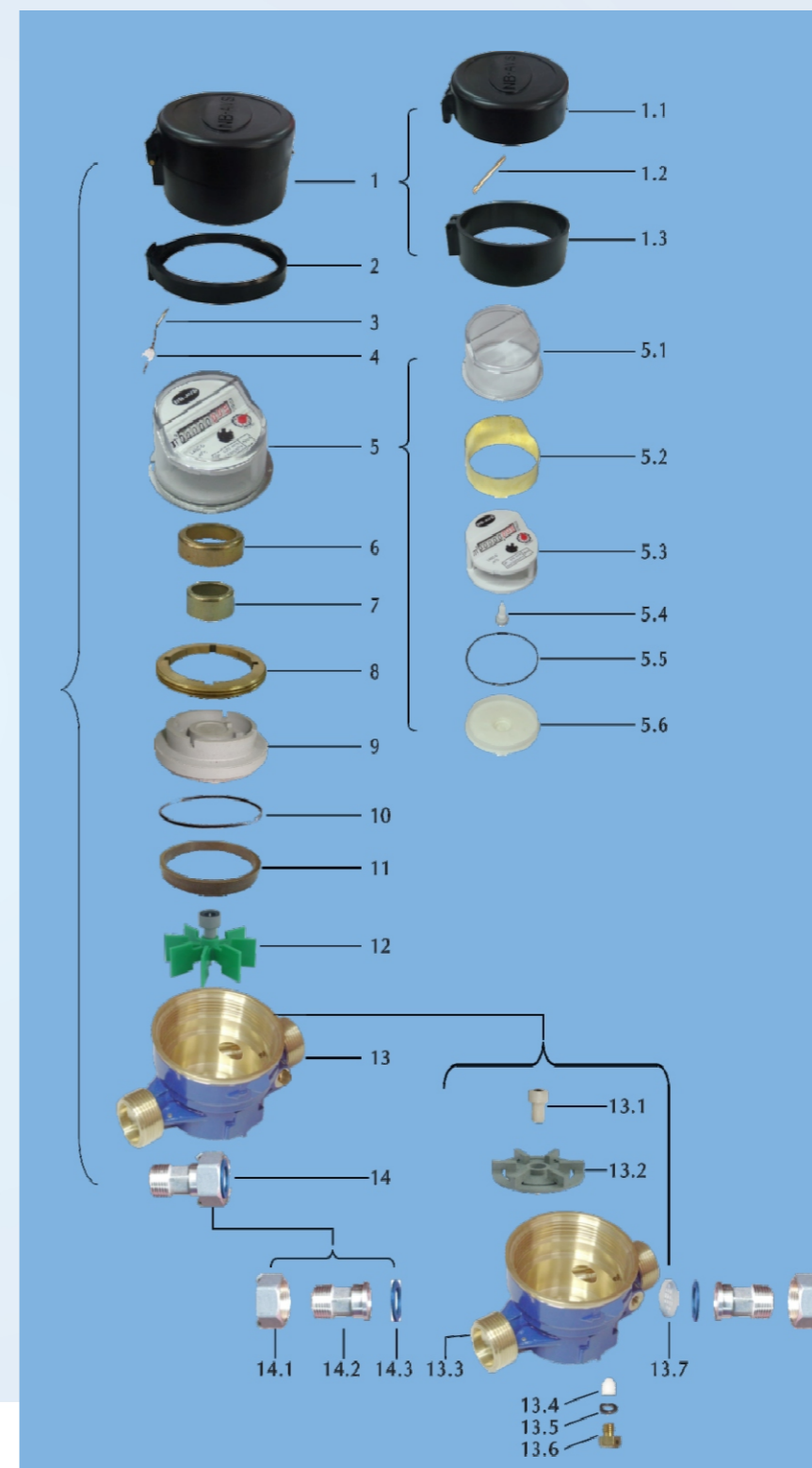
Características

1. Pequeno, leve.
2. Relojoaria seca, evitando embaçamento e sujeiras provenientes da água da rede.
3. Transmissão magnética
4. Proteção contra campos magnéticos externos.
5. Relojoaria orientável (não mais que 360°)
6. Filtro na entrada da carcaça
7. Baixa perda de carga

Opção	Tipo	Incl.45°
	Tampa	
	Relojoaria	

LXSC-D Hidrômetro Unijato Velocimétrico

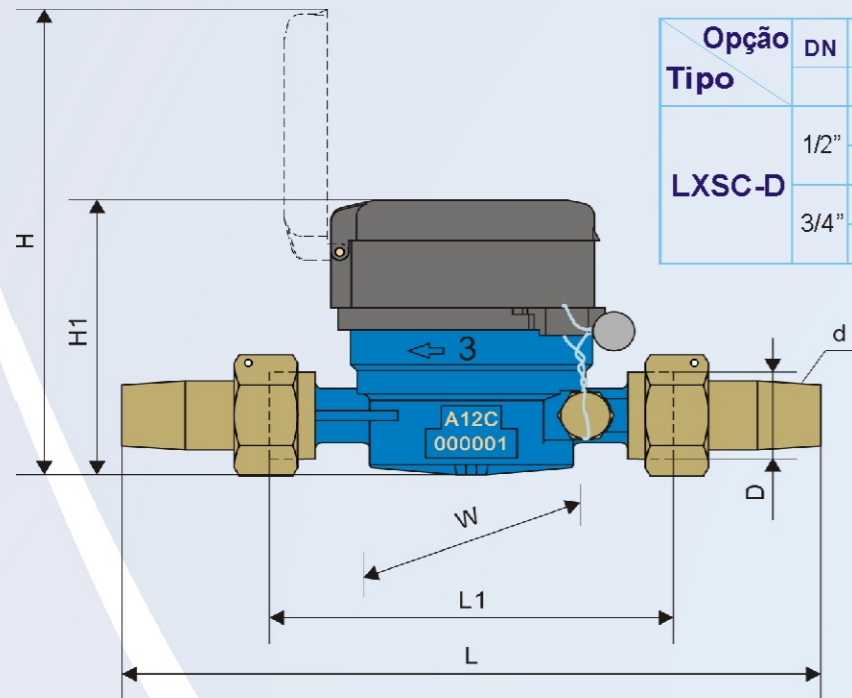
Vista Explodida



No.	Nome	QTD	Material
1	Tampa Montada	1	Plástico
1.2	Pino da Tampa	1	H62
1.3	Tampa lateral	1	ABS
2	Anel da Reloj.	1	PC
3	Fio de Cobre	1	Cu
4	Selo	1	Plástico
5	Relojoaria Montada	1	Montada
6	Proteção Mag. Maior	1	Fe
7	Proteção Mag. Menor	1	Fe
8	Anel de Fechamento	1	Latão
9	Câmara	1	Mantada
10	O'Ring da Câmara	1	Borracha
11	Suporte	1	PPS
12	Turbina	1	Montada
13	Carcaça	1	Latão
14	Conexões	1	Latão
5.1	Cúpula	1	PC
5.2	Prot. Metálica Lateral	1	Cu
5.3	Relojoaria	1	Montada
5.4	Pinhão	1	Montada
5.5	O'Ring da Relojoaria	1	Borracha
5.6	Apoio da Relojoaria	1	PPO
13.1	Pivot	1	Montada
13.2	Apoio da Relojoaria	1	PPO
13.3	Carcaça	1	Latão
13.4	Regulador	1	Latão
13.5	Arruela do Bujão	1	Nylon
13.6	Bujão	1	Latão
13.7	Filtro	1	Plástico
14.1	Porca	2	Latão
14.2	Tubeete	1	Latão
14.3	Guarnição	1	Boracha

LXSC-D Hidrômetro Unijato Velocimétrico

Pesos e Dimensões



Opção Tipo	DN	Peso(Kg)		Observação
		Sem conexões	Com conexões	
LXSC-D	1/2"	0.655	0.905	Normal
		0.675	0.925	Incl.45°
	3/4"	0.725	1.095	Normal
		0.745	1.115	Incl.45°

Condições de trabalho

- Temperatura da água: $\leq 40^{\circ} \text{C}$
- Pressão da água: $\leq 1.0 \text{ Mpa}$

Erro Máximo admissível

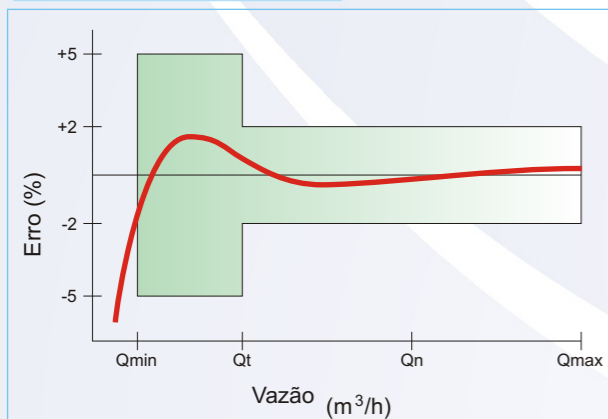
- No campo inferior de medição Q_{min} inclusive Q_t exclusive é $\pm 5\%$
- No campo superior de medição Q_t inclusive incluindo Q_s $\pm 2\%$

Opção Tipo	DN	Rosca		Comprim.(mm)		Larg.(mm)	Altura(mm)		Observação
		carcaça(D)	Conectores(d)	L1	L		H1	H	
LXSC-D	1/2"	G3/4B	R1/2	115	205	81.5	83.8	148	Incl.45°
	3/4"	G1B	R3/4	115	219	81.5	92.5		Incl.45°

Dados Técnicos

Opção Tipo	DN	Classe	Qmax (m³/h)	Qn (m³/h)	Qt (l/h)	Qmin (l/h)	Leitura Min	Leitura Máx
			Vazão Max.	Vazão Nominal	Vazão Transição	Vazão Mínima	m³	m³
LXSC-D	1/2"	C	3	1.5	22.5	15	0.00001	99999
	3/4"							

Curva Padrão



Curva de Perda de carga

