

# LXSC-30E

Hidrômetro Multijato Velocimétrico



**AVS**

# LXSC-30E Hidrômetro Multijato Velocimétrico

Diâmetro: 2"

Marca: NB-AVS



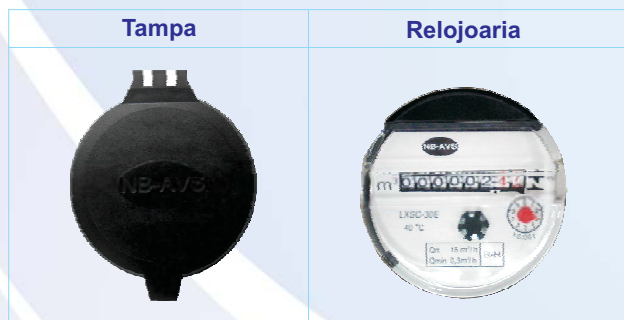
O LXSC-30E foi projetado para medir água potável que passa através da tubulação.

### Características

1. Relojoaria seca, plana ou inclinada 45° evitando embaçamento e sujeiras provenientes da água da rede.
2. Transmissão magnética
3. Proteção contra campo magnético externo
4. Flangeada nas pontas, e de ferro fundido
5. Filtro na carcaça
6. Perda de carga baixa

De acordo com a portaria 246/00

Hidrômetro de água fria:  
Classe B na Horizontal

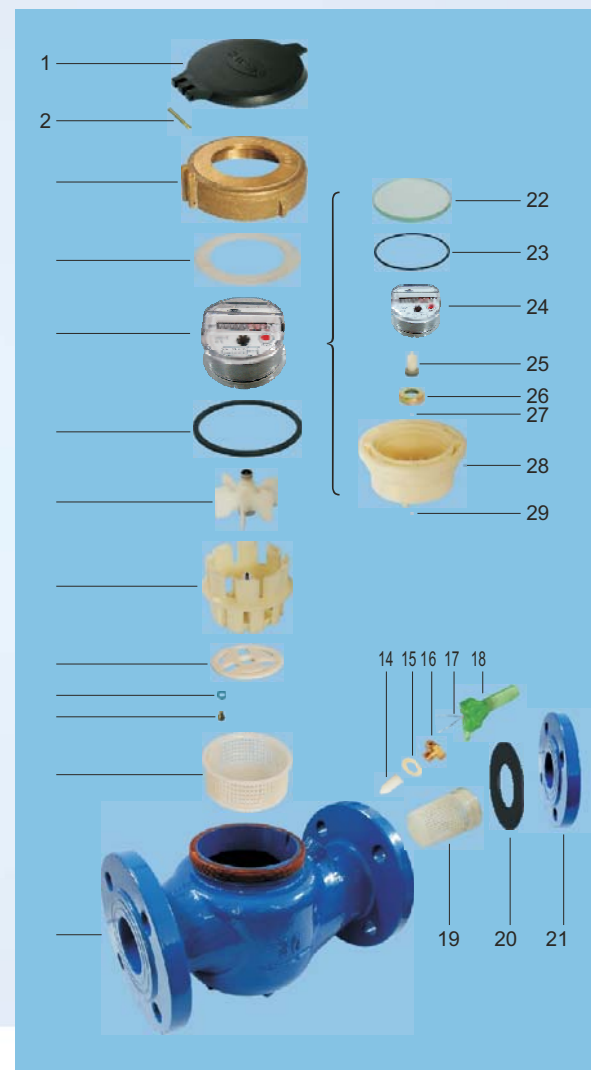


### Dados Técnicos

Opção Tipo	DN	Class	Qmax(m <sup>3</sup> /h)	Qn(m <sup>3</sup> /h)	Qt(l/h)	Qmin(l/h)	Menor indic.	Maior indic.
			Max. Vazão	Vazão Nominal	Vazão Transição	Vazão Mínima		
LXSC-30E	2"	B	30.0	15.0	1200	300	0.00005	999999

# LXSC-30E Hidrômetro Multijato Velocimétrico

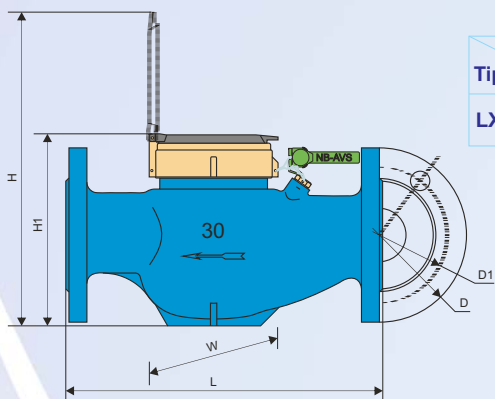
### Vista Explodida



No.	Nome	QTD	Material
1	Tampa	1	ABS
2	Pino da tampa	1	H62
3	Anel de fechamento	1	ZCuZn40Pb2
4	Anel deslizante	1	HDPE
5	Relojoaria	1	Montado
6	Anel de vedação	1	NBR
7	Turbina	1	POM
8	Distribuidor	1	ABS
9	Freio inferior	1	ABS
10	Arruela do freio inf.	3	PVC
11	Fixador freio inf.	3	HPb59-1
12	Filtro interno	1	LDPE
13	Carcaça	1	HT200
14	Regulador	1	POM
15	Arruela do bujão	1	Nylon
16	Bujão	1	HPb59-1
17	Fio de selagem	1	1Cr18Ni9
18	Selo INMETRO	1	HDPE+LDPE
19	Filtro da carcaça	1	HDPE
20	Flange	2	NBR
21	Connecting flange	2	HT200
22	Cúpula de vidro	1	Vidro
23	O-ring da relojoaria	1	NBR
24	Relojoaria	1	Montada
25	Pinhão com imã	1	Montado
26	Proteção magnética	1	Fe
27	Mancal	1	Agate
28	Camara intermed.	1	ABS
29	Mancal	1	Agate

# LXSC-30E Hidrômetro Multijato Velocimétrico

## Pesos e Dimensões



Opção Tipo	DN	Peso(Kg)	
		Sem conexões	Com conexões
LXSC-30E	2"	10.8	15.7

### Condições de Trabalho

- Temperatura da água:  
≤ 40 °C
- Pressão da água:  
≤ 1.0 Mpa

### Erro Máximo Admissível

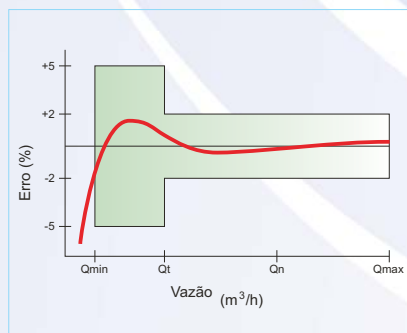
No campo inferior de medição Qmin inclusive Qt exclusive é ± 5%  
No campo superior de medição Qt inclusive incluindo Qs ± 2%

Opção Tipo	DN	Compr.(mm) L	Larg.(mm) W	Altura(mm)		Com Flages		
				H1	H	Diâmetro ext. (D)	Diâmetro int.(D1)	Parafusos
LXSC-30E	2"	270	144	176	285	165	125	4XM16

## Dados Técnicos

Opção Tipo	DN	Classe	Qmax (m³/h)	Qn (m³/h)	Qt (l/h)	Qmin (l/h)	Menor indic. m³	Maior indic. m³
			Max. Vazão	Vazão Nominal	Vazão Transição	Vazão Mínima		
LXSC-E	1/2"	B	3.0	1.5	120	30	0.00002	99999
	3/4"							

## Curva Padrão



## Perda de carga

