

LXSC-20E

Hidrômetro Multijato Velocimétrico



AVS

LXSC-20E Hidrômetro Multijato Velocimétrico

Diâmetro: 1 1/2"

Marca: NB-AVS



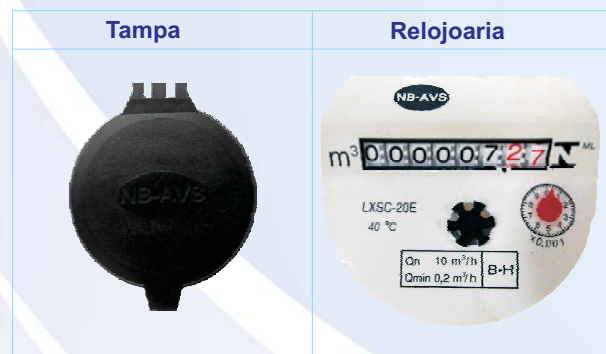
O LXSC-20E projetado para medir água potável que passa através da tubulação.

Características

1. Relojoaria seca, plana ou inclinada em 45° evitando embaçamento e sujeiras Provenientes da água da rede.
2. Transmissão magnética
3. Proteção contra campos magnéticos externos
4. Filtro na carcaça
5. Filtro interno
6. Perda de carga baixa

De acordo com a portaria 246/00

Hidrômetro de água fria:
Classe B na Horizontal

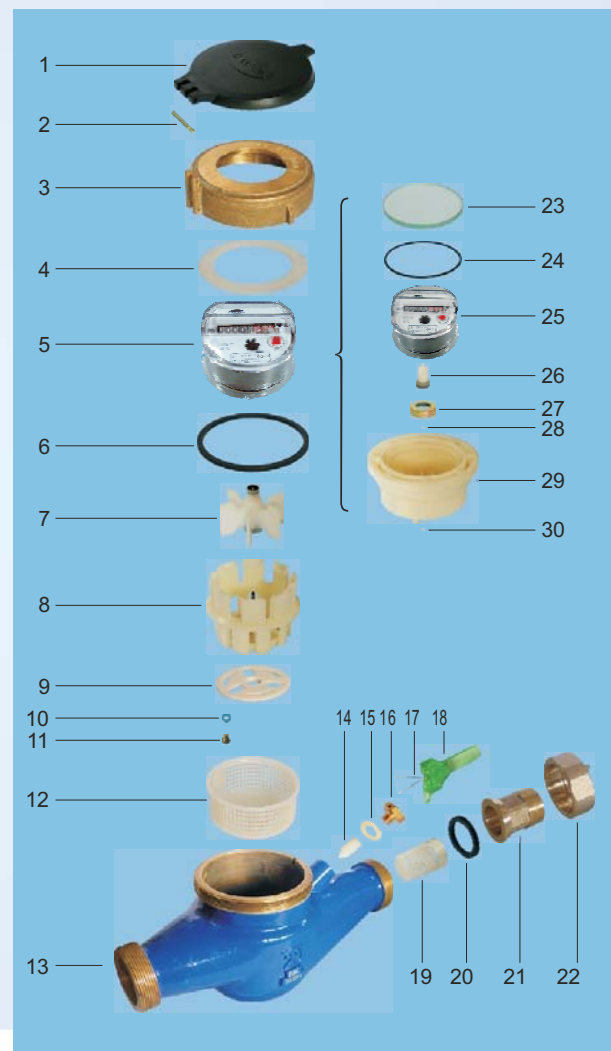


Dados Técnicos

Opção Tipo	DN	Classe	Qmax(m ³ /h)	Qn(m ³ /h)	Qt(l/h)	Qmin(l/h)	Menor Indic.	Maior Indic.
			Max. Vazão	Vazão Nominal	Vazão Transição	Vazão Mínima		
LXSC-20E	1 1/2"	B	20.0	10.0	800	200	0.001	999999

LXSC-20E Hidrômetro Multijato Velocimétrico

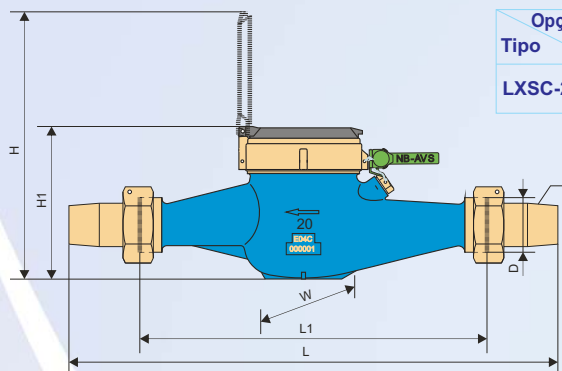
Vista Explodida



No.	Nome	QTD	Material
1	Tampa	1	ABS
2	Pino da tampa	1	H62
3	Anel de fecham.	1	ZCuZn40Pb2
4	Anel deslizante	1	HDPE
5	Relojoaria	1	Montado
6	O-ring	1	Borracha
7	Turbina	1	POM(Assembly)
8	Measuring chamber with fixed pivot	1	ABS(Assembly)
9	Placa de regulag.	1	ABS
10	Arruela	3	PVC
11	Parafuso	3	HPb59-1
12	Filtro interno	1	LDPE
13	Carcaça	1	HT200
14	Regulador	1	POM
15	Arruela do bujão	1	Nylon
16	Bujão	1	HPb59-1
17	Arame	1	1Cr18Ni9
18	Inmetro Plastic Seal	1	HDPE+LDPE
19	Filtro de entrada	1	HDPE
20	Anel do tubete	2	NBR
21	Tubete	2	ZCuZn40Pb2
22	Porca	2	ZCuZn40Pb2
23	cúpula de vidro	1	Vidro
24	O-ring	1	NBR
25	Relojoaria	1	Montado
26	Pinhão c imã	1	Montado
27	Proteção magne.	1	Fe
28	Safira	1	Agate
29	Camara intermed.	1	ABS
30	Safira	1	Agate

LXSC-20E Hidrômetro Multijato Velocimétrico

Pesos e Dimensões



Opção Tipo	DN	Peso(Kg)	
		Sem conexões	Com conexões
LXSC-20E	1 1/2"	4.8	6.1

Condições de Trabalho

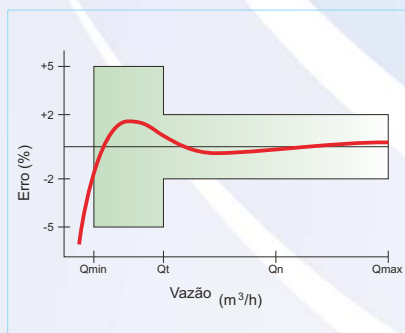
- Temperatura da água:
≤ 40° C
- Pressão da água:
≤ 1.0 Mpa

Erro Máximo Admissível

No campo inferior de medição Q_{min} inclusive Q_t exclusive é $\pm 5\%$
 No campo superior de medição Q_t inclusive incluindo $Q_s \pm 2\%$

Opção Tipo	DN	Rosca		Comprim.(mm)		Larg.(mm)	Altura(mm)	
		Carcaça(D)	Conectores(d)	C1	C	L	A1	A
LXSC-10E	1 1/2"	G2B	R1 1/2	300	439	122	153	262

Curva Padrão



Perda de carga

